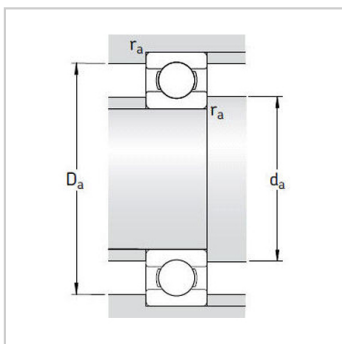
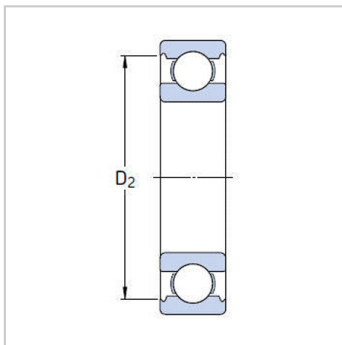
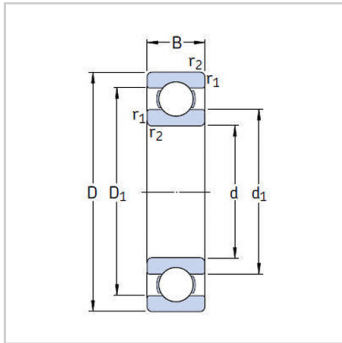


深沟球轴承

d 120-170mm-6326M

参数信息:



基本尺寸mm :

d :	130
D :	280
B :	58

基本额定负荷kN :

动态 C :	229
静态 Co :	216

疲劳负荷极限 Pu : 6.3

额定转速r/min :

参考转速 :	5000
极限转速 :	3200
质量kg :	17.5
型号 :	6326M

尺寸mm :

d :	130
d1 ~ :	178
D1 ~ :	232
D2 ~ :	-
r最小 :	4

挡肩及倒角尺寸mm
:

d最小 :	147
Da 最大 :	263
r 最大 :	3

计算系数 :

k :	0.03
fo :	14

