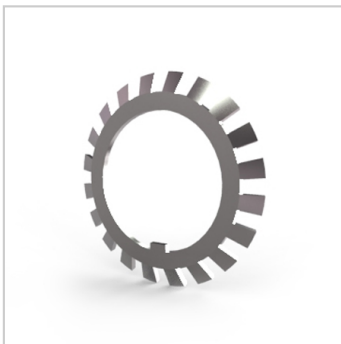
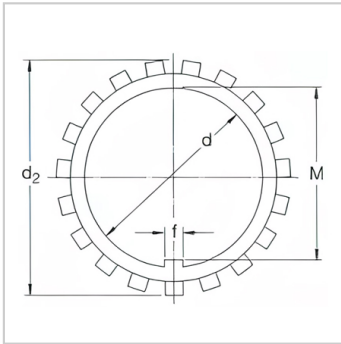
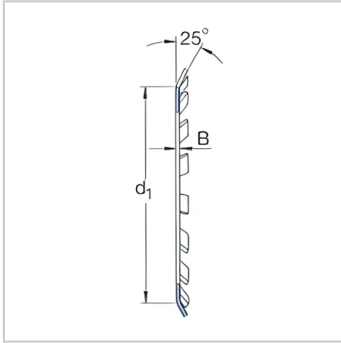


锁紧螺母

d 10-280mm-**MB3A**

参数信息:

尺寸mm :



| | |
|------|-------|
| d : | 17 |
| d : | 24 |
| d : | 32 |
| B : | 1.2 |
| f : | 4 |
| M : | 15.5 |
| 质量 : | 0.003 |
| 型号 : | MB3A |

: