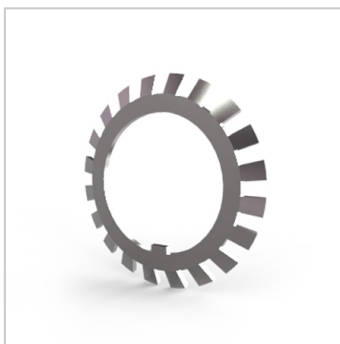
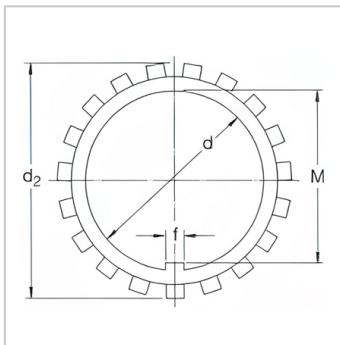
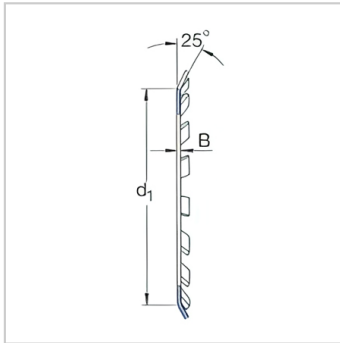


## 锁紧螺母

d 10-280mm-MB3

参数信息:

尺寸mm :



d :	17
d :	24
d :	32
B :	1
f :	4
M :	15.5
质量 :	0.003
型号 :	MB3

: