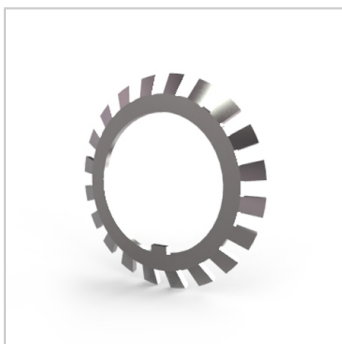
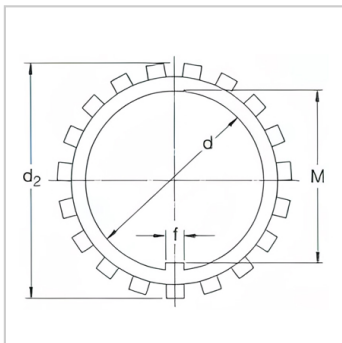
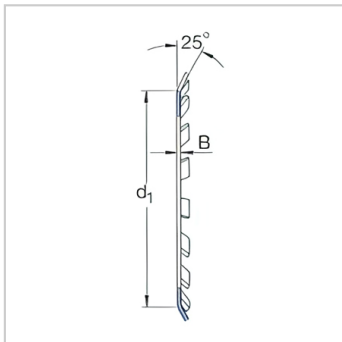


锁紧螺母

d 10-280mm-MB2

参数信息:

尺寸mm :



d :	15
d :	21
d :	28
B :	1
f :	4
M :	13.5
质量 :	0.003
型号 :	MB2

: