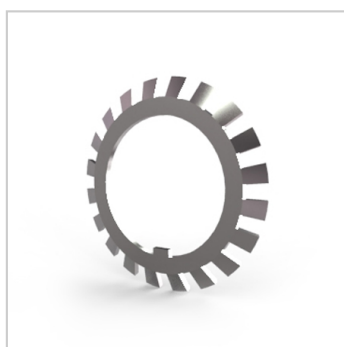
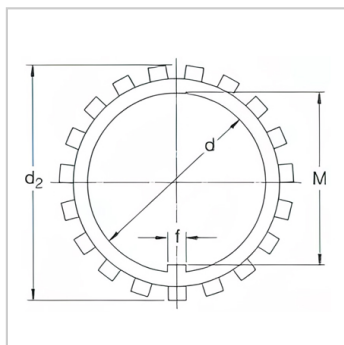
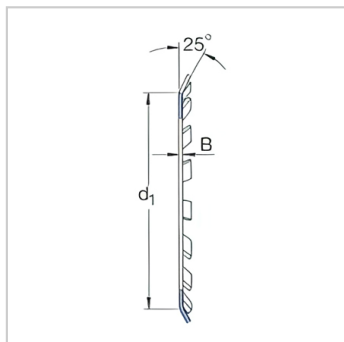


锁紧螺母

d 10-280mm-MB5

参数信息:

尺寸mm :



d :	25
d :	32
d :	42
B :	1.25
f :	5
M :	23
质量 :	0.006
型号 :	MB5

: