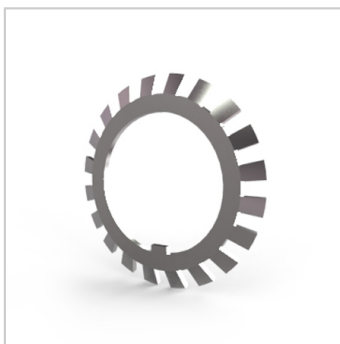
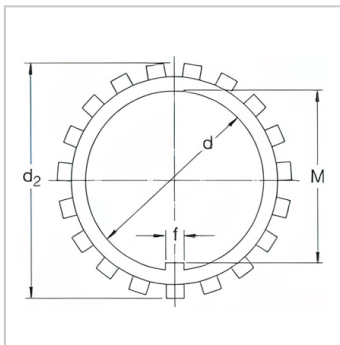
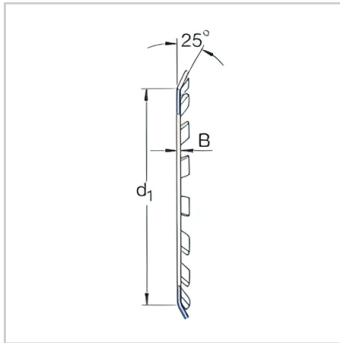


锁紧螺母

d 10-280mm-MB0

参数信息:

尺寸mm :



| | |
|------|-------|
| d : | 10 |
| d : | 13.5 |
| d : | 21 |
| B : | 1 |
| f : | 3 |
| M : | 8.5 |
| 质量 : | 0.001 |
| 型号 : | MB0 |

: