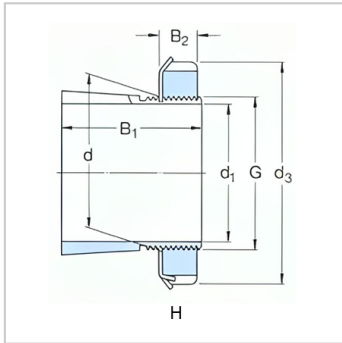


紧定套

d1 17-75mm-H2306+KM6+MB6

参数信息:

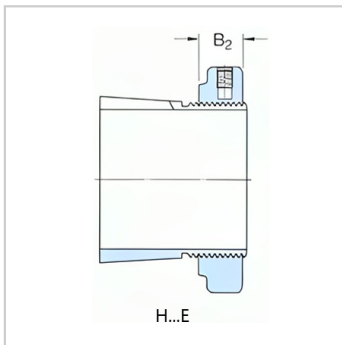
尺寸:



d :	25
d :	30
d :	45
B :	38
B :	8
G :	M30 × 1.5

质量 :	0.11
------	------

型号:

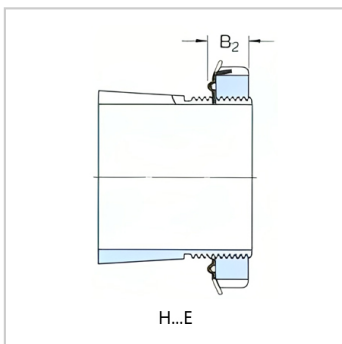


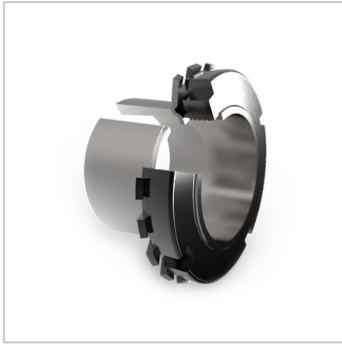
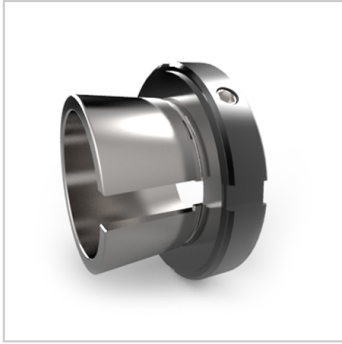
带锁紧螺母和锁定装置的紧定套 :	H2306
------------------	-------

锁紧螺母 : KM6

锁紧装置 : MB6

适用的液压螺母 : -





: