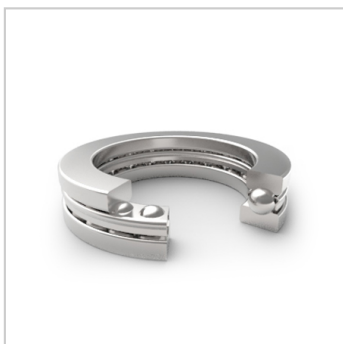
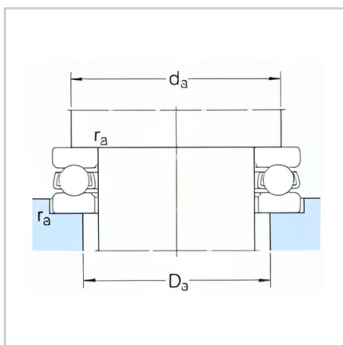
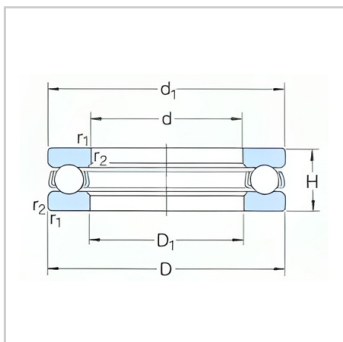


推力球轴承

d 3-30mm-51101

参数信息:



基本尺寸mm :

d :	12
D :	26
H :	9

基本额定负荷kN :

动态 C :	10.4
静态 C_0 :	16.6
疲劳负荷极限 P_u :	0.62
最小负荷系数 A :	0.0014

额定转速r/min :

参考转速 :	9000
极限转速 :	13000
质量 kg :	0.022
型号 :	51101

尺寸mm :

d :	12
$d \sim$:	26
$D_1 \sim$:	13
r最小 :	0.3

挡肩及倒角尺寸mm
:

d 最小 :	21
D_a 最大 :	17
r 最大 :	0.3



: