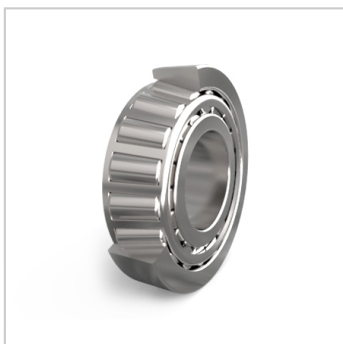
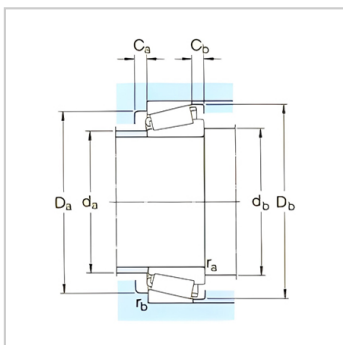
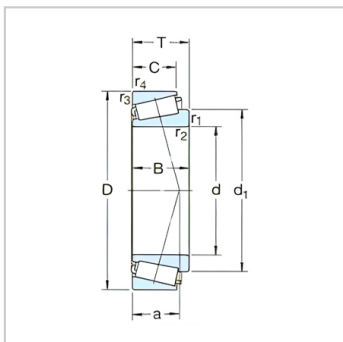


圆锥滚子轴承

d 44,450-45,618mm 1,7500-1,7960 in-

参数信息:



基本尺寸mm :

d :	1.75
D :	3.265
T :	1.0625

基本额定负荷kN :

动态 C :	
静态 Co :	
疲劳负荷极限 Pu :	

额定转速r/min :

参考转速 :	
极限转速 :	
质量 :	
型号 :	
系列 :	

尺寸mm :

d :	1.75
d ~ :	
B :	1
C :	0.875
r 最小 :	0.14
r 最小 :	0.09
a :	

挡肩及倒角尺寸mm

d 最大 :	
d 最小 :	
Da 最小 :	
Da 最大 :	
Db 最小 :	
Ca 最小 :	

Cb 最小 :

r 最大 :

r 最大 :

计算系数 :

e :

Yo :

: