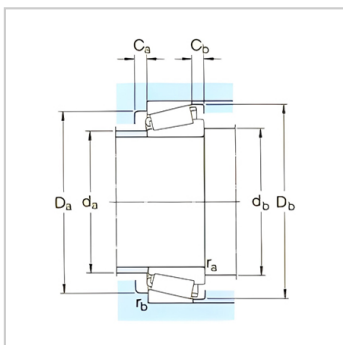
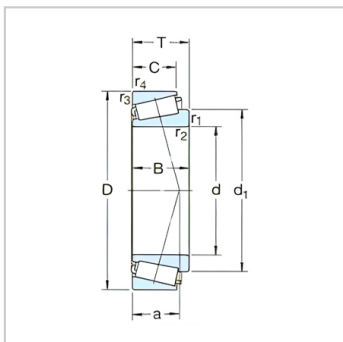


圆锥滚子轴承

d 44,450-45,618mm 1,7500-1,7960 in-

参数信息:



基本尺寸mm :

d :	1.75
D :	3.75
T :	1.2188

基本额定负荷kN :

动态 C :	
静态 Co :	

疲劳负荷极限 Pu :

额定转速r/min :	
-------------	--

参考转速 :	
--------	--

极限转速 :	
--------	--

质量 :	
------	--

型号 :	
------	--

系列 :	
------	--

尺寸mm :

d :	1.75
d ~ :	
B :	1.125
C :	0.875
r 最小 :	0.14
r 最小 :	0.03
a :	

挡肩及倒角尺寸mm

d 最大 :	
d 最小 :	
Da 最小 :	
Da 最大 :	
Db 最小 :	
Ca 最小 :	

Cb 最小 :

r 最大 :

r 最大 :

计算系数 :

e :

Yo :

: