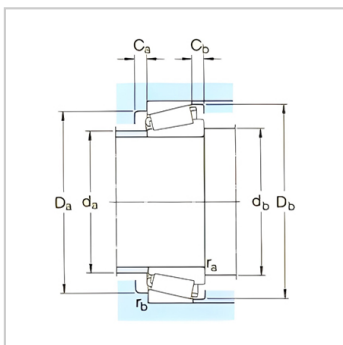
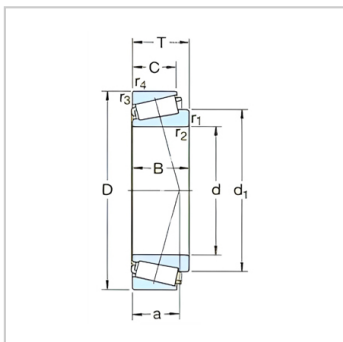


### 圆锥滚子轴承

d 73,025-92,075mm 2,8750-3,6250 in-

#### 参数信息:



#### 基本尺寸mm :

d :	3
D :	5
T :	1.1875

#### 基本额定负荷kN :

动态 C :	
静态 Co :	
疲劳负荷极限 Pu :	

#### 额定转速r/min :

参考转速 :	
极限转速 :	
质量 :	
型号 :	
系列 :	

#### 尺寸mm :

d :	3
d ~ :	
B :	1.2205
C :	0.875
r 最小 :	0.14
r 最小 :	0.13
a :	

#### 挡肩及倒角尺寸mm

d 最大 :	
d 最小 :	
Da 最小 :	
Da 最大 :	
Db 最小 :	
Ca 最小 :	

Cb 最小 :

r 最大 :

r 最大 :

计算系数 :

e :

Y :

Yo :

: