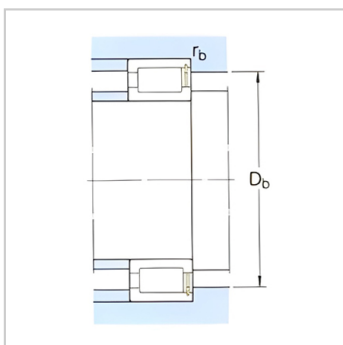
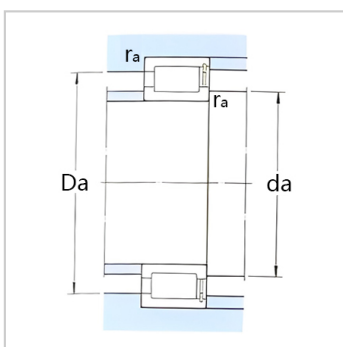
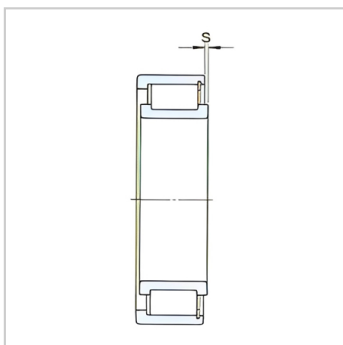
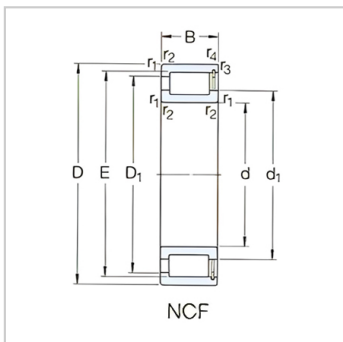


圆柱滚子轴承

d 710-1120mm-NCF28/800V

参数信息:



基本尺寸mm :

d :	800
D :	980
B :	106

基本额定负荷kN :

动态 C :	2750
静态 Co :	7500
疲劳负荷极限 Pu :	550

额定转速r/min :

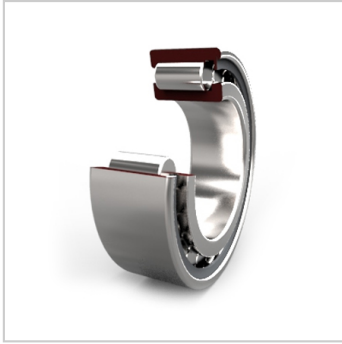
参考转速 :	220
极限转速 :	280
质量 :	165
型号 :	NCF28/80 0V

尺寸mm :

d :	800
d ~ :	863
D1 ~ :	922
E,F :	936
r最小 :	5
r 最小 :	5
s :	10

挡肩及倒角尺寸mm

d 最小 :	818
d 建议值 :	855
Da 最大 :	962
Db 最大 :	962
r 最大 :	4
r 最大 :	4



: