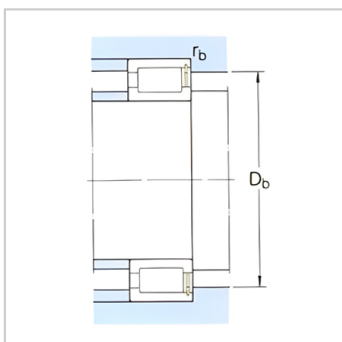
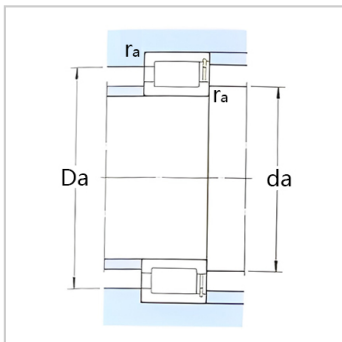
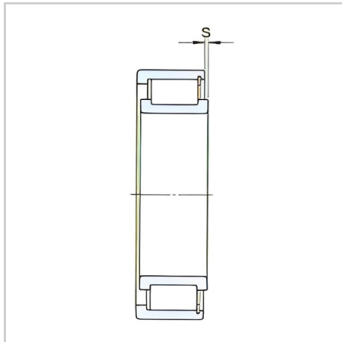
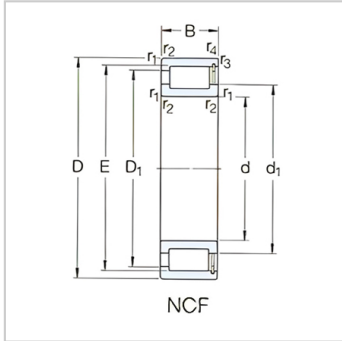


圆柱滚子轴承

d 710-1120mm-NCF29/710V

参数信息:



基本尺寸mm :

d :	710
D :	950
B :	140

基本额定负荷kN :

动态 C :	4290
静态 Co :	10000
疲劳负荷极限 Pu :	695

额定转速r/min :

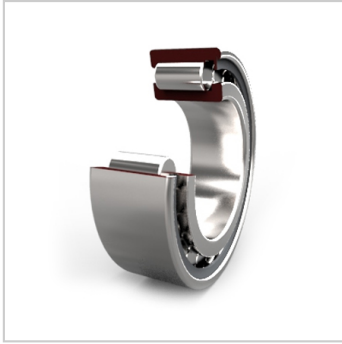
参考转速 :	240
极限转速 :	300
质量 :	275
型号 :	NCF29/710V

尺寸mm :

d :	710
d ~ :	790
D1 ~ :	876
E,F :	896
r最小 :	6
r 最小 :	6
s :	10

挡肩及倒角尺寸mm :

d 最小 :	733
d 建议值 :	761
Da 最大 :	927
Db 最大 :	927
r 最大 :	5
r 最大 :	5



: